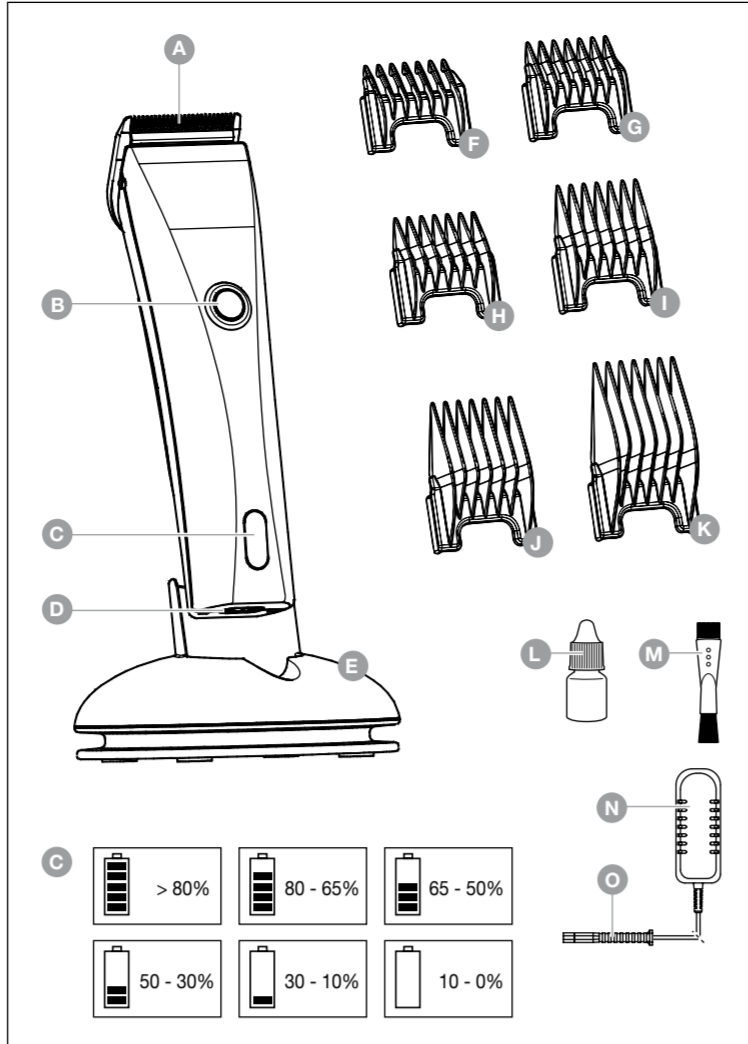




Type 1870

- GB** Operating Instructions
Cord/Cordless Hair Clipper
- D** Gebrauchsanweisung
Netz-/Akku-Haarschneidemaschine

1870-1451 - 02/2008



Note: In case of insufficient maintenance of the blade set, the operating time can be reduced considerably.

Cutting length adjustment

The cutting length adjustment integrated in the blade set (Fig. 4) has five settings to determine the length of the hair from 0.7 mm to 3 mm. Move the adjusting lever to the required position and click it into place.

Attaching / removing the attachment comb

- Slide the attachment comb all the way on to the blade-set in the direction indicated by the arrow (Fig. 5a).
- The attachment comb can easily be removed by pushing it in the direction of the arrow (Fig. 5b).

Cutting with attachment combs

The appliance can also be operated with attachment combs. To achieve the desired cutting length, the cutting length adjustment lever has to be set to position 1 (Fig. 4a). The following attachment combs are supplied with the appliance: 3 mm, 6 mm, 9 mm, 12 mm, 18 mm and 25 mm cutting length.

Cleaning and general care

- Never immerse the appliance in water.
- Remove the attachment comb after each use and remove residual hairs from the housing opening and blade set using the cleaning brush. First remove the blade set (Fig. 6a) and press the cleaning lever (Fig. 7). This makes it easy to remove residual hairs from between the top blade and bottom blade with the cleaning brush (**EASY CLEANING**).
- The charging contacts on the appliance and charging stand must always be kept clean.
- Only wipe the appliance with a soft or slightly damp cloth. Never use solvents or scouring agents.
- The blade set may be cleaned with a hygienic spray order no. 4005-7051. Do not use any other cleaning agent.
- The blade set should be oiled frequently (daily) in order to maintain its good cutting performance and thus ensure a long service life (Fig. 8). Only use blade set oil order no. 1854-7935 (200 ml).
- Blade set oil and hygienic spray are available from your dealer or our Service Centre.
- The blade set should be replaced if the cutting performance is reduced after extended use, despite regular cleaning and lubrication.

Automatic sensor system

To ensure that your new hair clipper enjoys a long service life, it must be cleaned and oiled regularly (see **Cleaning and general care**). To assist early recognition of the need for some urgent maintenance, your hair clipper has been fitted with an automatic sensor system. This system automatically recognizes when the blade set needs oiling or cleaning. Consistent heavy soiling or lack of oil can lead to early wear and tear of the hair clipper.

Should the sensor system recognize such a situation, an acoustic signal sounds and the LCD display blinks for 2 minutes after the hair clipper has been switched off. This signal and blinking can be cancelled by briefly switching the hair clipper on and then off again. Before the hair clipper is again used, you are **urgently advised** to clean both the hair clipper and the blade set and oil the blade set. Please do so as follows (if these instructions are not observed, the hair clipper can suffer damage and stop working. In such cases the warranty claim expires):

- Use the On/Off switch to switch the hair clipper off (Fig. 2b).
- Remove the attachment comb and blade set and clean the housing opening and the blade set with the cleaning brush (Fig. 7).
- Oil the blade set (Fig. 8).

Changing the blade set

- Switch off using the on/off switch (Fig. 2b).
- The blade set can be removed by sliding it away from the housing in the direction of the arrow (Fig. 6a).
- To replace the blade set, position it with the hook in the slot on the housing and press until it clicks into place (Fig. 6b).

Disposal in EU countries

Do not dispose of the equipment with household waste. As part of the EU Directive governing the disposal of electric and electronic appliances, the appliance is accepted free of charge by local waste collection points or recycling centres. Correct disposal will ensure environment protection and prevent potential harmful impact on people and the environment.

Disposal in non-EU countries

- Please dispose of the equipment at the end of its life in an environmentally friendly manner.
- Disconnect the plug-in transformer from the power supply and switch on the appliance to discharge the battery completely.
- Remove the blade set (Fig. 6a) and remove the screws in the housing opening using a screwdriver (Fig. 9). Vigorously pull apart the two halves of the housing and remove the entire drive unit with mounting plate (Fig. 10).
- Pull the battery pack off the mounting plate. A screwdriver may be used to lever it off (Fig. 11).
- Batteries should be disposed of at an appropriate collection point.
- Do not connect the appliance to the power supply after the batteries have been removed.

Description of parts

- A** Blade set
- B** On/Off switch
- C** Charge indicator
- D** Appliance socket
- E** Charging stand
- F** Attachment comb, 3 mm cutting length
- G** Attachment comb, 6 mm cutting length
- H** Attachment comb, 9 mm cutting length
- I** Attachment comb, 12 mm cutting length
- J** Attachment comb, 18 mm cutting length
- K** Attachment comb, 25 mm cutting length
- L** Oil for the blade set
- M** Cleaning brush
- N** Plug-in transformer
- O** Appliance plug

Important safety information

For your own protection from injuries and electric shocks, the following information must be observed when using electrical equipment:

Read all the instructions before using the appliance!

- Only use hair clippers to cut human hair.
- Only use animal clippers to cut animal hair and animal fur.
- Only connect the equipment to an AC mains supply. Note the rated voltage on the rating plate!
- Never touch electrical equipment that has fallen into water. Disconnect from the mains immediately.
- Never use electrical equipment in the bath or shower.
- Always position or store electrical equipment where it cannot fall into water (e.g. wash basin). Avoid electrical equipment being exposed to water and other liquids.
- Always disconnect the appliance from the power supply immediately after use except when charging.
- Disconnect the appliance from the power supply before cleaning.
- This appliance is not suitable for use by people (including children) with physical, sensory or mental disabilities or who do not have the relevant experience or knowledge of using such appliance unless under the supervision of or after having received instruction in the use of the appliance by an individual who is responsible for their safety. Children should be supervised to ensure they do not play with the appliance.
- Only use the appliance for the proper purpose as described in the operating instructions. Only use accessories recommended by the manufacturer.
- Never use the appliance if the mains cable or plug-in transformer is damaged. In addition, do not use the appliance if it is not working correctly, if it is damaged or if it has fallen into water. In these cases, send the appliance to our Service Centre to be inspected and repaired. Only specialists properly trained in the handling of electrotechnical devices may repair electrical equipment.
- Do not hold the appliance by the mains cable to carry it and do not use the cable as a handle.
- Keep the appliance away from hot surfaces.
- Make sure that the mains cable is not twisted or kinked during charging or storing.
- Never insert or allow objects to fall into the openings of the appliance.
- Only use and store the appliance in dry rooms.
- Never use the appliance where aerosol (spray) products are being used or where oxygen is released.
- To protect against injuries, never use the appliance if the blade set is damaged.
- Do not use disposable batteries. Rechargeable battery units can only be obtained from authorized Service Centres.
- Before the equipment is used for the first time, it should be charged for 10 hours.**
- The appliance is safely insulated and radio screened. It meets the requirements of EU Directive 2004/108/EC regarding electromagnetic compatibility and EC Low Voltage Directive 2006/95/EC.

Exhausted batteries/rechargeable batteries should not be disposed of in household waste. Dispose of them in accordance with legal regulations.

Mains operation

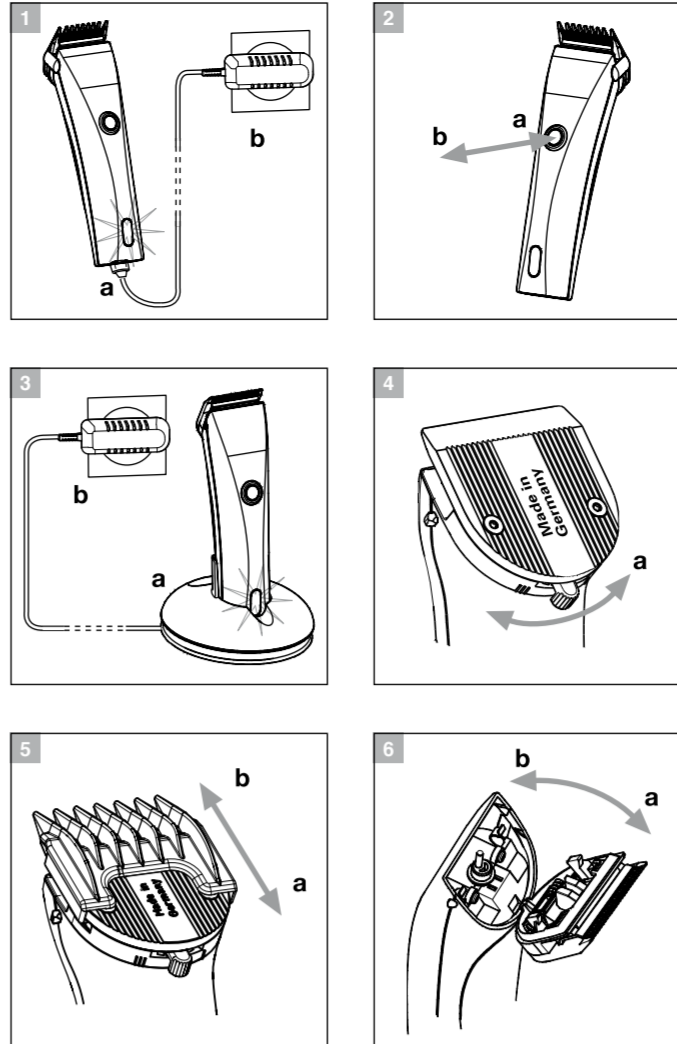
- Connect the plug-in transformer to the appliance socket (Fig. 1a).
- Connect the plug-in transformer to the power supply (Fig. 1b).
- Switch the appliance on using the on/off switch (Fig. 2a) and, after use, switch it off again (Fig. 2b).
- Note: If the appliance does not function in power supply operation when the battery is fully discharged, switch it off and charge the battery for 5 minutes until the lowest segment of the LCD charge indicator starts to flash. Switch the appliance on again and operate from the power supply.

Charging the rechargeable battery

- Connect the plug-in transformer to the charging stand socket (Fig. 3a). The appliance can also be connected directly to the plug-in transformer for charging (Fig. 1a/b).
- Connect the plug-in transformer to the power supply (Fig. 3b).
- Switch the appliance off with the on/off switch (Fig. 2b).
- Place appliance in the charging stand or connect it directly to the plug-in transformer. The charging process begins with an acoustic signal.
- A segment of the charge indicator flashes during charging, depending on the level of charge. When the rechargeable battery is fully charged, all the segments of the charge indicator are permanently illuminated. When the appliance is removed from the charging stand, all the LEDs go out after about 30 seconds.
- Recommendation: only recharge the battery when its performance has deteriorated noticeably or none of the segments of the charge indicator are illuminated.
- When none of the segments of the charge indicator are illuminated, the battery still has a residual capacity of about 10%.
- It should take around 2.5 hours for the battery to charge to full capacity.
- Once the battery is fully charged, an acoustic signal will sound.

Cordless operation

- Using the on/off switch, switch on the appliance (Fig. 2a), then switch it off again after use (Fig. 2b).
- After the appliance is switched off, the display remains active for about 30 seconds. (power-save mode)
- The appliance can also be used without the power supply for a maximum of 100 minutes if the battery is fully charged. This capacity is reached after approx. 5 - 10 charging cycles.
- When the speed of the appliance audibly begins to reduce, the battery has a remaining capacity of approx. 2 - 3 minutes and must be recharged.
- Once the rechargeable battery is fully discharged, the appliance shuts off automatically.



Bezeichnung der Teile

- A** Schneidsatz
- B** Ein-/Ausschalter
- C** Kapazitätsanzeige
- D** Gerätebuchse
- E** Ladeständer
- F** Kammaufsatz, 3 mm Schnittlänge
- G** Kammaufsatz, 6 mm Schnittlänge
- H** Kammaufsatz, 9 mm Schnittlänge
- I** Kammaufsatz, 12 mm Schnittlänge
- J** Kammaufsatz, 18 mm Schnittlänge
- K** Kammaufsatz, 25 mm Schnittlänge
- L** Öl für den Schneidsatz
- M** Reinigungsbürste
- N** Steckerschaltenteil
- O** Geräteanschluss-Stecker

Wichtige Sicherheitshinweise

Beim Gebrauch von elektrischen Geräten sind zum eigenen Schutz vor Verletzungen und Stromschlägen folgende Hinweise unbedingt zu beachten:

Vor Gebrauch des Gerätes alle Anweisungen durchlesen!

- Nutzen Sie Haarschneidemaschinen ausschließlich zum Schneiden von menschlichem Haar.
- Nutzen Sie Tierschermaschinen ausschließlich zum Schneiden von Tierhaaren und Tierfell.
- Gerät nur an Wechselspannung anschließen. Beachten Sie die angegebene Nennspannung auf dem Typenschild.
- Ein ins Wasser gefallenes Elektrogerät auf keinen Fall berühren. Sofort den Netzstecker ziehen.
- Elektrogeräte niemals in der Badewanne oder unter der Dusche benutzen.
- Elektrogeräte stets so ablegen bzw. aufbewahren, dass sie nicht ins Wasser (z.B. Waschbecken) fallen können. Den Kontakt von Elektrogeräten mit Wasser und anderen Flüssigkeiten vermeiden.
- Außer beim Aufladen stets sofort nach Gebrauch des Gerätes den Netzstecker ziehen.
- Vor dem Reinigen des Gerätes den Netzstecker ziehen.
- Dieses Gerät ist nicht für den Gebrauch von Personen (einschließlich Kindern) mit verringerten körperlichen, sensorischen oder geistigen Fähigkeiten oder Mangel an Erfahrung und Wissen bestimmt, es sei denn, sie werden beaufsichtigt oder erhalten eine Anweisung hinsichtlich des Gebrauches des Gerätes von einer Person, die für ihre Sicherheit verantwortlich ist. Kinder sollten beaufsichtigt werden, um sicherzustellen, dass sie nicht mit dem Gerät spielen.
- Das Gerät nur zu dem in der Gebrauchsanweisung beschriebenen, bestimmungsgemäßen Zweck verwenden. Ausschließlich das vom Hersteller empfohlene Zubehör verwenden.
- Das Gerät niemals mit einem beschädigten Stromkabel bzw. Steckerschaltenteil verwenden. Das Gerät ebenfalls nicht benutzen, wenn es nicht ordnungsgemäß funktioniert, wenn es beschädigt ist, oder wenn es ins Wasser gefallen ist. In diesen Fällen das Gerät zur Inspektion und Reparatur an unser Service Center einsenden. Elektrogeräte dürfen nur durch elektrotechnisch ausgebildete Fachkräfte repariert werden.
- Das Gerät zum Tragen nicht am Stromkabel festhalten, und das Kabel nicht als Griff verwenden.
- Das Gerät von heißen Oberflächen fernhalten.
- Das Gerät nicht mit verdrehtem oder abgelenktem Kabel aufladen bzw. aufbewahren.
- Niemals Gegenstände in die Geräteöffnungen stecken oder fallen lassen.
- Das Gerät nur in trockenen Räumen benutzen und aufbewahren.
- Das Gerät niemals in Umgebungen benutzen, in denen Aerosol- (Spray-) Produkte verwendet werden, oder in denen Sauerstoff freigesetzt wird.
- Zum Schutz vor Verletzungen das Gerät niemals benutzen, wenn der Schneidsatz beschädigt ist.
- Keine Einwegbatterien verwenden. Akkus ausschließlich im Service Center austauschen lassen.
- Vor der ersten Inbetriebnahme ist eine Ladezeit von 10 Stunden erforderlich.**
- Das Gerät ist schutzisoliert und funktentstört. Es erfüllt die Anforderungen der EU-Richtlinie Elektromagnetische Verträglichkeit 2004/108/EG und die Niederspannungsrichtlinie 2006/95/EG.

Verbrauchte Batterien/Akkus gehören nicht in den Hausmüll. Entsorgen Sie verbrauchte Batterien/Akkus entsprechend den gesetzlichen Bestimmungen.

Netzbetrieb

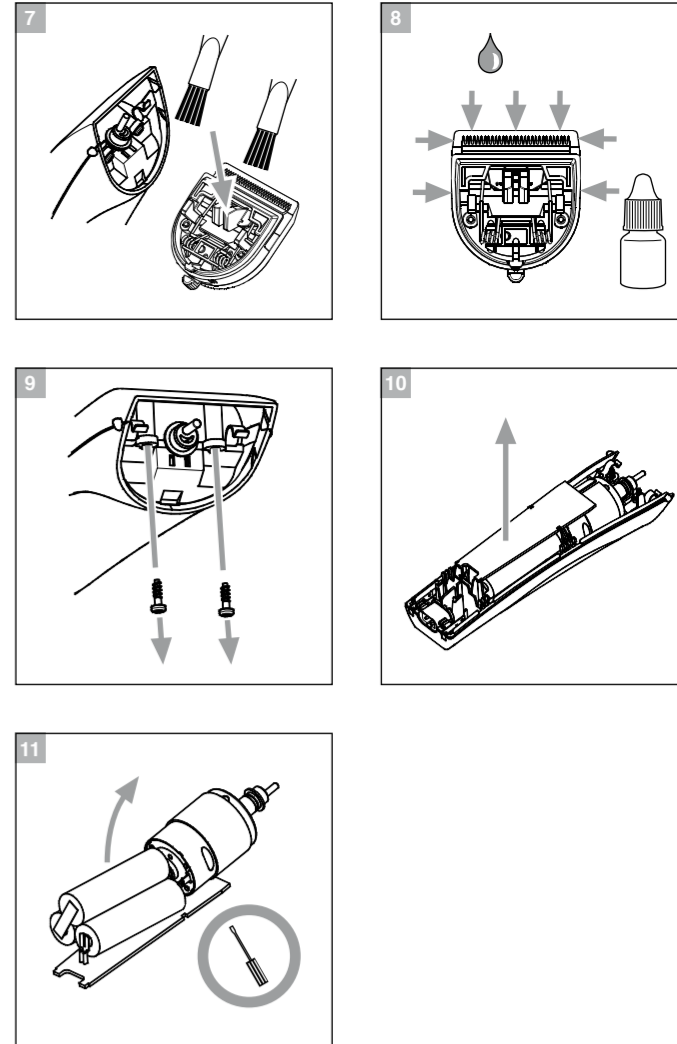
- Geräteanschlussstecker des Steckerschaltenteils in die Gerätebuchse stecken (Abb. 1a).
- Steckerschaltenteil in die Steckdose stecken (Abb. 1b).
- Mit dem Ein-/Ausschalter das Gerät einschalten (Abb. 2a) und nach Gebrauch ausschalten (Abb. 2b).
- Hinweis: Sollte das Gerät bei ganz entladenerm Akku im Netzbetrieb nicht funktionieren, Gerät ausschalten und solange laden bis das unterste Segment der LCD-Kapazitätsanzeige zu blinken beginnt. Danach noch etwa 5 Minuten laden. Gerät wieder einschalten und mit Netzanschluss betreiben.

Akku laden

- Geräteanschlussstecker des Steckerschaltenteils in die Ladeständerbuchse stecken (Abb. 3a). Gerät kann auch direkt mit dem Steckerschaltenteil zum Laden verbunden werden. (Abb. 1a/b).
- Steckerschaltenteil in die Steckdose stecken (Abb. 3b).
- Mit dem Ein-/Ausschalter das Gerät ausschalten (Abb. 2b).
- Gerät in den Ladeständer stellen oder direkt mit dem Steckerschaltenteil verbinden. Es ertönt ein Signal – der Ladevorgang beginnt.
- Während des Ladevorgangs blinkt je nach Ladezustand das jeweilige Segment der Kapazitätsanzeige. Bei voll geladenem Akku leuchten ständig alle Segmente der Kapazitätsanzeige. Nach Entnahme des Gerätes aus dem Ladeständer ertönt nach ca. 30 Sekunden die Anzeige. (Stromsparmmodus)
- Empfehlung: Um die Genauigkeit der Kapazitätsanzeige zu gewährleisten, sollte ein Wiederaufladen erst dann erfolgen, wenn die Segmente der Kapazitätsanzeige während des Akkubetriebes erloschen sind.
- Nach Erlöschen aller Segmente der Kapazitätsanzeige besitzt das Gerät noch eine Restkapazität von ca. 20%.
- Die Ladezeit bis zum Erreichen der vollen Kapazität beträgt dann ca. 2,5 Stunden.
- Sobald der Akku vollständig geladen ist ertönt ein Signal.

Akku Betrieb

- Mit dem Ein-/Ausschalter das Gerät einschalten (Abb. 2a) und nach Gebrauch ausschalten (Abb. 2b).
- Nach dem Ausschalten des Gerätes ertönt nach ca. 30 Sekunden die Anzeige. (Stromsparmmodus)



- Bei voll geladenem Akku kann das Gerät bis zu 100 Minuten ohne Netzanschluss betrieben werden. Diese Kapazität wird nach ca. 5 - 10 Ladezyklen erreicht.
- Bei hörbarem Nachlassen der Drehzahl besitzt der Akku eine Restkapazität von ca. 2 - 3 Minuten. Akku laden.
- Bei entleertem Akku schaltet sich die Maschine automatisch ab.
- Hinweis: Bei unzureichender Pflege des Schneidsatzes kann sich die Laufzeit erheblich reduzieren.

Schnittlängenverstellung

Über die im Schneidsatz integrierte Schnittlängenverstellung kann die Schnittlänge über 5 Positionen von 0,7 mm bis 3 mm eingestellt werden (Abb. 4). Dazu den Verstellhebel in die gewünschte Position bringen und einrasten lassen.

Kammaufsatz aufsetzen / abnehmen

- Kammaufsatz in Pfeilrichtung bis zum Anschlag auf den Schneidsatz schieben (Abb. 5a).
- Der Kammaufsatz lässt sich durch Schieben in Pfeilrichtung entfernen (Abb. 5b).

Schneiden mit Kammaufsätzen

Das Gerät kann auch mit Kammaufsätzen betrieben werden. Um die angegebene Schnittlänge zu erreichen sollte die Schnittlängenverstellung auf Position 1 (Abb. 4a) eingestellt sein. Folgende Kammaufsätze sind im Lieferumfang enthalten: 3 mm, 6 mm, 9 mm, 12 mm, 18 mm und 25 mm Schnittlänge.

Reinigung und Pflege

- Das Gerät nicht in Wasser tauchen!
- Nach jedem Gebrauch den Aufsteckkamm abnehmen und mit der Reinigungsbürste die Haarreste aus der Gehäuseöffnung und vom Schneidsatz entfernen. Dazu den Schneidsatz abnehmen (Abb. 6a) und den Reinigungshebel drücken (Abb. 7). So können einfach die Haarreste zwischen Scherkrumm und Schermesser mit der Reinigungsbürste entfernt werden (**EASY CLEANING**).
- Die Ladkontakte am Gerät und am Ladeständer sind stets sauber zu halten.
- Das Gerät nur mit einem weichen, eventuell leicht feuchten Tuch abwischen. Keine Lösungsmittel und Scheuermittel verwenden!
- Der Schneidsatz kann mit einem Hygiene-Spray Best. Nr. 4005-7051 gereinigt werden.
- Verwenden Sie ausschließlich dieses Reinigungsmittel.
- Für eine gute und lang anhaltende Schneidleistung ist es wichtig den Schneidsatz häufig zu ölen (Abb. 8). Benutzen Sie hierzu ausschließlich Schneidsatzöl Best. Nr. 1854-7935 (200 ml).
- Schneidsatzöl sowie Hygiene-Spray können Sie über Ihren Händler oder unser Service Center beziehen.
- Wenn nach längerer Gebrauchsdauer trotz regelmäßigem Reinigen und Ölen die Schneidleistung nachlässt, sollte der Schneidsatz ausgewechselt werden.

Automatisches Sensorsystem

Um eine lange Lebensdauer Ihrer neu erworbenen Haarschneidemaschine zu gewährleisten, sollte das Gerät regelmäßig gereinigt und geölt werden (siehe Abschnitt **Reinigung und Pflege** in der Gebrauchsanweisung). Zur frühzeitigen Erkennung einer dringend durchzuführenden Pflege, wurde Ihre Haarschneidemaschine mit einem automatischen Sensorsystem ausgestattet. Dieses System erkennt selbstständig, wenn der Schneidsatz zu wenig geölt wurde bzw. stark verschmutzt ist. Dauerhaft kann dies zum vorzeitigen Verschleiß des Gerätes führen.

Sollte das Sensorsystem eine solche Situation erkennen, ertönt nach dem Ausschalten des Gerätes ein Signal-Ton und die LCD-Anzeige blinkt für 2 Minuten. Der Signal-Ton sowie das Blinken der LCD-Anzeige können durch ein erneutes kurzes Ein- und Ausschalten des Gerätes quittiert (ausgeschaltet) werden. Vor einem erneuten Betrieb der Maschine wird **dringend empfohlen**, das Gerät zu reinigen und den Schneidsatz zu ölen. Gehen Sie dazu wie folgt vor (bei Nichtbeachtung kann die Maschine Schaden nehmen und vorzeitig ausfallen. Dadurch erlischt der Garantieanspruch):

- Mit dem Ein-/Ausschalter das Gerät ausschalten (Abb. 2b).
- Kammaufsatz und Schneidsatz abnehmen und mit der Reinigungsbürste Gehäuseöffnung und Schneidsatz reinigen. (Abb. 7).
- Schneidsatz ölen (Abb. 8).

Austausch des Schneidsatzes

- Mit dem Ein-/Ausschalter das Gerät ausschalten (Abb. 2b).
- Der Schneidsatz lässt sich entfernen, indem er in Pfeilrichtung vom Gehäuse weggedrückt wird (Abb. 6a).
- Zum Wiedereinsetzen den Schneidsatz mit dem Haken in die Aufnahme am Gehäuse ansetzen und bis zum Einrasten zum Gehäuse drücken (Abb. 6b).

Entsorgung EU-Länder

Das Gerät darf nicht mit dem Hausmüll entsorgt werden. Im Rahmen der EU-Richtlinie über die Entsorgung von Elektro- und Elektronikgeräten wird das Gerät bei den kommunalen Sammelstellen bzw. Wertstoffhöfen kostenlos entgegengenommen. Die ordnungsgemäße Entsorgung dient dem Umweltschutz und verhindert mögliche schädliche Auswirkungen auf Mensch und Umwelt.

Entsorgung Nicht-EU-Länder

- Das Gerät am Ende seiner Lebensdauer bitte umweltgerecht entsorgen.
- Steckerschaltenteil aus der Steckdose ziehen und Gerät einschalten damit die Akkus völlig entladen werden.
- Schneidsatz entfernen (Abb. 6a) und mit einem Schraubendreher die Schrauben in der Gehäuseöffnung entfernen (Abb. 9). Die Gehäusehälften auseinanderziehen und den kompletten Antrieb mit Platine entnehmen (Abb. 10).
- Den Akkupack von der Platine abziehen. Dazu eventuell einen Schraubendreher zum Abhebeln verwenden (Abb. 11).
- Akkus einer geeigneten Sammelstelle zuführen.
- Das Gerät darf nach Entnahme der Akkus nicht mehr ans Netz angeschlossen werden!

