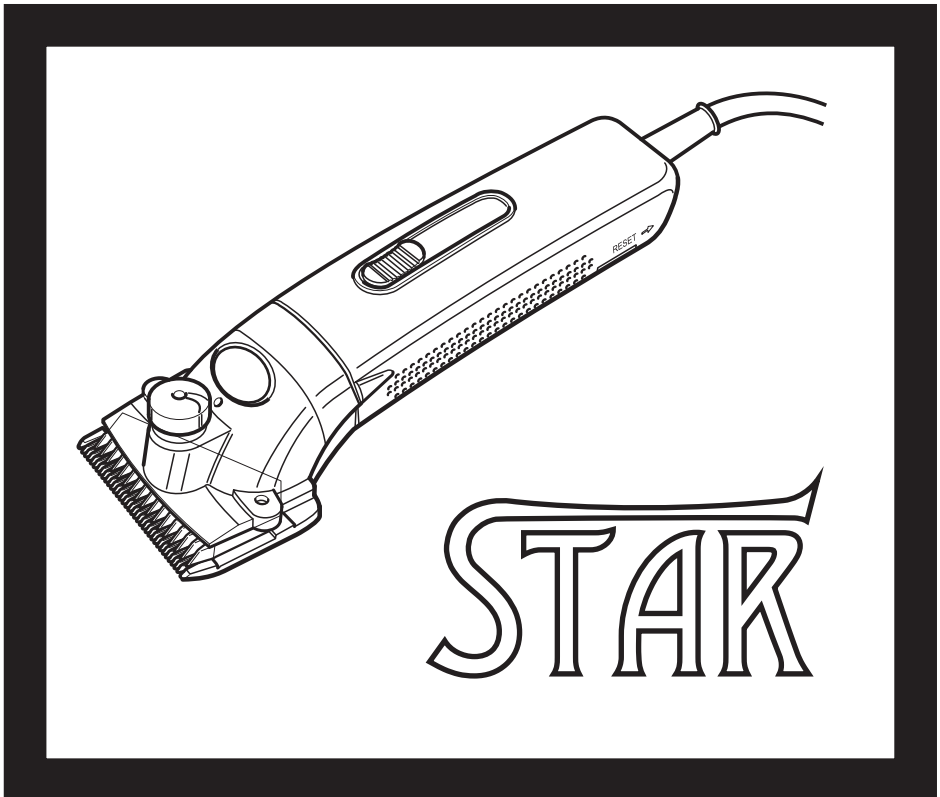




Instruction Book and Parts List
Livret d'instructions et liste de Pieces
Manual de Instrucciones y Lista de Piezas
Manuale d'Instruzione ed Inventario della Pezzi
Bedienungsanweisung und Ersatzteilliste



**SAFETY
SECURITE
SEGURIDAD**



**SAFETY
SICUREZZA
SICHERHEIT**

- The motor is double insulated; do not connect any wire to the E or earth pin of 3-pin plugs. Wires in the mains lead are coloured in accordance with the following code:
Blue neutral Brown live. Use 3 - 5 amp fuse.
- Each season before use have your equipment checked and tested by a qualified electrician.
- Only use the clipper at correct voltage as shown on the specification plate.
- The electrical equipment is not waterproof. Keep and use in dry conditions.
- Disconnect from mains before fitting blades or dismantling clipper.
- We recommend the use of an R.C.D. circuit breaker

-
- Le moteur a une double isolation, ne pas raccorder à la terre ou à la prise de terre fiche à 3 prises. Les fils du cable principal sont colorés, selon le code suivant:
Bleu (neuter) Brun (en charge) (Fusible 3 - 5A)
 - Avant le début de chaque saison, faites inspecter et essayer votre équipement par un electrician qualifié.
 - Ne pas opérer à un voltage différent de celui indiquer su la plaque d'identification.
 - L'équipement électrique n'est pas imperméable. Tenez-le et utilisez-le au sec.
 - Débranchez la tondeuse du réseau principal avant de fixer les peignes ou de démonter la tondeuse.
 - Nous vous conceillons l'utilisation d'un disjoncteur pour vous assurer un bon fonctionnement et une sécurité maximale.

-
- El molor es de doble aislamiento, en los enchufes machos de 3 espigas no conectar cable alguno a la espigna E o espigna de torna a tierra. Los cables del conductor de la red están conforme al siguiente codigo de colores:
Azul (neutron) Marrón (activo). Utilizar fusibles de 3 5 amp
 - Antes de usar en cada campana anual, haga que se inspeccione y pruebe su equipo por un técnico cualificado.
 - Utilizar la máquina esquiladora al voltaje indicado, conforeme con lo que se indica en la placa de especificaciones.
 - El equipo electrico no es impermeable. Hay que almacenarlo resguardado de la humedad y se recomienda no utilizarlo en ambientes humedos.
 - Antes de montar las cuchillas o desmontar la máquina, tiene que ser desconectada de la red.

-
- Il motore è isolate doppiamente: non allacciare nessun filo al E o la terra perno delle spine con 3 perni. I fili nel cavo della rete sono:
Azzura neutro Marrone sotto tensione. Usa una volvola di 3 5 amp.
 - Ogni stagione prima di uso, lascia uno elettricista qualificato controllare e colladare la tua apparecchiatura.
 - Usa la tosatrice soltanto al voltaggio correto come mastrato sulla piastra di specificazione.
 - L'apparecchiatura elettrica non è impermeabile. Tengi e usa in condizioni asciutte.
 - Distaccia dalla rete prima di montare le lame o di smontare la tosatrice.

-
- Der motor ist doppelt. Bitte keine Kabelader an E oder Erdungsstift des Dreipolsteckers anschließen. Die Adern in dem Netzstromkabel sind germaß der folgenden Vorschrift farbig gekenzeichnet:
Blau (Nulleiter) Braun (stromführend).
Es emplehit sich 3 5 Amp. Sicherung zu verwenden
 - Das Great muss zu jeder Schersaison vor dem Gebrauch, genau untersucht und von einem Facheleltriiker uberprüft warden.
 - Die Schermaschine ist nur bei richtiger Netzspannung (germass dem typenschild am Great) zu verwenden.
 - Die elektoteile sind richt wasserfest trocken lagern und verwenden.
 - Vor dem Einbau der Schermesser oder vor dem Auseinanderbau der Schermaschine den Stecker vom Netzanschluss herausziehen.

CONTENTS

	Page
Setting for horse and cattle clipping	2
Care of the blades, Failure to cut	3
Maintenance, Reset button	4
Parts list. Warranty, repair and regrind service	4
Clipper unit	5
Service equipment	22-23
Fig 1 - 3	24

TABLES DES MATIERES

Comment tondre les cheveux et bovines	6
Entretien des peignes. Si les peignes ne coupant pas	7
Entretien. Bouton de sécurité	8
Liste de pieces detaches	8
Unité de tondeuse	9
Equipment de service	22-23
Fig 1 - 3	24

INDICE DE MATERIAS

La posicion para esquilar caballos y Ganado	10
Cuidado de las cuchillas, Fallo en el corte	11
Mantenimiento, Pulsador de reposicion	12
Lista des piezas de repuesto	12
Grupo para esquilar	13
Equipo de mantenemiento	22-23
Fig 1 - 3	24

CONTENUTO

Aggiustamento per tosatura eqine e bovini	14
Cura della lame. Se le lame non tagliano	15
Mantutenzione. Bottone di resistemazione	16
Lista di pezzi	16
Pezzi di ricambo della tosatrice	17
L'apparecchiature per l'assistenza	22-23
Fig 1 - 3	24

INHALTSÜBERSICHT

Einstellen für Pferde – und Rinderscheren	18
Pflege der Schemesser, Versagen der Schneidefunktion	1 9
Wartung, Rückstellknopf	20
Ersatzteileliste	20
Clipper – Gerät	21
Service – Ausrüstung	22-23
Abb 1 - 3	24

SETTING FOR HORSE AND CATTLE CLIPPING

PREPARING THE ANIMAL

The clipper cannot be expected to cut properly if the animal is wet and dirty.
THE ANIMAL MUST BE CLEAN AND DRY.

Ideally, shampoo and rinse the coat a few days before clipping. The building floor should also be clean and dry.

Clip horses before the coat grows thick and clip frequently to maintain an even length. If the legs are clipped use standard blades, whereas the body may be clipped with standard or fine blades.

Cattle require coarse toothed blades.

Stretch the skin flat with the hand and as far as possible cut against the direction the coat grows. Glide over the skin with the blade.

Stop clipping at intervals to brush off the coat and oil the blades.

TENSIONING THE CLIPPER BLADES (Fig. 1)

1. Wipe the head and blades (including between the teeth) absolutely clean.
2. Fit the blades on the clipper head and screw the tension nut down tight.
3. Turn the tension nut back 1½ turns. This is the correct setting. The tension nut marker line (A) will ensure accuracy.
4. Oil the blades and head, switch the clipper on and run briefly.
5. Switch off and wipe off any excess oil.

LUBRICATION (Fig. 1)

Oil the moving parts before starting the motor. It is necessary to point the head up to allow oil to penetrate between cutter points, and sideways for effective lubrication of the blade rear surfaces.

1. Oil between cutter points
2. Oil clipper head front pads
3. Oil cutter blade guide channel
4. Oil cutter blade heel
5. Oil crank shaft and roller

Unlike other clippers, this model does not slow down appreciably when lubrication is required. Therefore, regular oiling of the blades is essential to keep them cool. If the blades get hot you are not oiling often enough or in the right places.

OIL EVERY 10 MINUTES RUNNING – Wipe off excess oil.

WARNING:- The use of spray lubricants is not recommended. Use Lister R15 oil, which is specially formulated for clipping.

CARE OF BLADES

Blades should be kept together as MATCHED SETS.

The teeth could break if the blades are knocked. The steel blades, specially hardened for good cutting qualities, are more brittle than unhardened teeth.

BLADE PROTECTION

WIPE BLADES ABSOLUTELY CLEAN. This is essential if the clipper is to work properly. The blades are ground and then lapped to a very fine precision finish.

CLIPPING WITH NEW BLADES

New or reground blades must be cleaned, then tensioned correctly and oiled before use.

If the new blades fail to cut when first used, stop work immediately. DO NOT INCREASE THE TENSION - THIS CAN ONLY BE HARMFUL. Remove and clean the blades, as even a small amount of dirt or a single hair may be the cause of the trouble. Brush between the teeth and wipe the blades and head clean. Fit the blades back on to the clipper, then set the tension correctly and oil.

Should the clipper fail to cut again, repeat the cleaning procedure.
USE LISTER R15 OIL OR VERY LIGHT MACHINE OIL.

FAILURE TO CUT

IF THE BLADES FAIL TO CUT – DO NOT INCREASE THE TENSION.

EXCESSIVE TENSION WILL ONLY CAUSE OVERHEATING AND WILL BLUNT THE BLADES.

THE CLIPPER WILL NOT CUT IF HAIR OR DIRT GETS BETWEEN THE BLADES

Remove the blades from the clipper. Wipe the clipper head clean to prevent stray hairs getting between the blades. Brush between the blade teeth and wipe the blades clean. Fit the blades back on the clipper. Finally set the tension correctly and oil.

THE SLIGHTEST BRUISE ON THE FACE OF EITHER BLADE IS SUFFICIENT TO STOP THEM CUTTING ALTOGETHER.

BLADES SHOULD BE KEPT TOGETHER AS MATCHED SETS.

WHEN THE BLADES HAVE LOST THEIR CUTTING EDGE RETURN THEM TO A QUALIFIED FIRM FOR REGRINDING.

MAINTENANCE (Figs. 2 & 3)

It is particularly important to keep plug and cable clean and in good order at all times. The motor and drive gears can be expected to give years of trouble free use if maintained and serviced regularly. The following should be carried out at the end of each season, or more regularly if used extensively.

GEARS (Fig. 2)

Every 200 hours running remove the clipper head (1). Wipe the clipper head and gear-wheel (2) to remove hair and used grease. Coat the gearwheel with clean grease (Lister R2 or Shell Alvania R2 or equivalent). When the clipper head is removed, check the gear-wheel for wear and broken teeth.

FILTERS (Fig. 3)

The motor air filter shown in Fig. 3 should be frequently removed and meticulously cleaned (brush supplied) to ensure efficient running of the motor. To clear the gauzes, a high-pressure air-line is ideal – otherwise wash in detergent solution and dry carefully. If this maintenance is ignored, overheating of the motor could occur with possible irreversible damage to the motor, or inefficient clipping at the very least. **DO NOT RUN MOTOR WITH FILTER REMOVED.**

WARNING: All maintenance should be carried out with the unit switched off and removed from the mains supply.

RESET BUTTON (Fig. 3)

The clipper is fitted with an overload protection switch, which will trip if the clipper is overloaded. Should this occur, the unit should be thoroughly checked before fully depressing the button to reset. The button is situated at the backend of the motor body (B).

PARTS LIST (Fig. 4)

When ordering spare parts please specify:

Part number, description and quantity of spare part(s).

Whenever possible, quote the Model and Clipper Serial Number which will be found on the specification plate.

U.K. USERS ONLY

WARRANTY, REPAIR & REGRIND

Items requiring attention under warranty, repair or regrind should be returned to your dealer or the Lister factory.

A qualified repairer using genuine Lister parts must carry out repairs.

Do not dispose of this product in household waste. At the end of its useful life please return this product for recycling to:

LISTER SHEARING EQUIPMENT LTD. DURSLEY, GLOS. GL11 4HR. ENGLAND

Fig. 4 CLIPPER UNIT

Item No.	Part No.	Description	No. per set
1.	258-33560	Motor 240V	1
	258-33920	Motor 110V	
2.	258-33573	Clipper Casing R.H.	1
3.	258-33583	Clipper Casing L.H.	1
4.	258-33750	Gearshaft, Fan & Bearing Assembly (comprising items 5 – 10)	1
5.	258-33680	Gearshaft Detail	1
6.	258-33690	Gearshaft Insert	1
7.	258-33700	Fan	1
8.	249-12250	Ball Bearing	1
9.	258-32430	Circlip	1
10.	258-31120	O-ring	1
11.	258-33630	Switch Lever	1
12.	258-37070	Grommet	1
13.	258-33590	Cable Clamp Bridge	1
14.	258-33670	Screw	2
15.	258-33070	Mains Lead UK	1
	258-33910	Mains Lead USA	
	258-33970	Mains Lead AUS	
16.	258-33650	Printed Circuit Board 220-240V	1
	258-33890	Printed Circuit Board 110-115V	
17.	258-33740	Wrist Cord	1
18.	258-33730	Wrist Cord End	1
19.	258-33660	Upper Casing Screw	2
20.	258-33670	Lower Casing Screw	3
22.	258-33961	Filter	1
23.	258-33760	Clipper Head Assy Complete (comprising items 24-30)	1
24.	258-33610	Clipper Head	1
25.	258-30820	Gear & Shaft Assembly	1
26.	258-00061	Crank Head	1
27.	258-00057	Crank Roller	1
28.	258-00062	Crank Roller Spring	1
29.	258-30850	Comb Peg	2
30.	258-30850P	Comb Peg Pin	2
31.	252-00009	Tension Bolt	1
32.	258-10061	Tension Spring	1
33.	258-33710	Tension Nut	1
34.	258-34330	Spring Clip	1

COMMENT TONDRE LES CHEVAUX ET LES BOVINS

PREPARATION DE L'ANIMAL

La tondeuse ne coupe pas bien si l'animal est mouillé ou sale. L'ANIMAL DOIT ÊTRE PROPRE ET SEC.

La meilleure solution est de savonner et de rincer le pelage quelques jours avant la tonte. Le sol du bâtiment doit être également propre et sec.

Il faut tondre les chevaux avant que leur pelage soit devenu trop épais; tondre fréquemment pour maintenir une longueur égale. Pour les jambes, utiliser des peignes standards, alors que le corps peut être tondu avec des peignes standards ou fin.

Pour les bovins. Utiliser des peignes standards, ou des peignes à dents écartées.

Aplanir la peau à la main; autant que possible, coupez en direction inverse de la croissance du poil. Glissez sur la peau avec les peignes pointés légèrement vers le haut.

Interrompez de temps en temps la tonte pour brosser le pelage et huiler les peignes.

REGLAGE DES PEIGNES DE TONDEUSE (Fig. 1)

1. Essuyer très soigneusement la tête et les peignes (y compris l'espace entre les dents).
2. Fixer les peignes sur la tête de tondeuse et visser à fond l'écrou de tension
3. Desserrer l'écrou de tension de 1½ tour: ceci est la réglage correct. La ligne marquée (A) de l'écrou de tension assure la bonne position.
4. Huiler les peignes et la tête, mettre en marche la tondeuse pour un court essai.
5. Arrêter la tondeuse et essuyer l'huile en excès.

GRAISSAGE (Fig. 1)

Huiler les pièces mobiles avant de mettre le moteur en marche. Il faut pointer la tête en haut pour permettre à l'huile de pénétrer entre les pointes des contre-peignes, et latéralement pour un graissage efficace des surfaces arrière des peignes.

1. Huiler entre les pointes des contre-peignes
2. Huiler les tampons avant de la tête de tondeuse
3. Huiler le canal directeur des peignes
4. Huiler le talon des peignes
5. Huiler l'arbre à manivelle et le rouleau

HUILER TOUTES LES 10 MINUTES DURANT TRAVAIL – Essuyer l'huile en excès.

ENTRETIEN DES PEIGNES

Les peignes sont toujours par deux

Les dents peuvent se casser si les peignes sont heurtés. Les peignes en acier trempés pour une bonne qualité de couper, sont plus fragiles que l'acier non trempé.

PROTECTION DES PEIGNES

Essuyer très soigneusement les peignes. Ceci est primordial pour un bon résultat. Les peignes affûtés et réglés correctement permettent un travail de précision.

TONTE AVEC DS PEIGNS NEUFS OU REAFFUTES

Les peignes neufs ou re-affûtés doivent être nettoyés puis huilés et correctement réglés avant l'opération.

Si les peignes ne coupent pas quand on les utilise pour la première fois arrêter immédiatement le travail. **NE PAS AUGMENTER LA TENSION. CECI NE FAIT QU'EMPIRER LES CHOSES.** Enlevez et nettoyez les peignes car il suffit de peu de saleté ou un seul poil pour créer des difficultés. Brossez l'espace entre les dents des peignes puis essuyez les peignes et la tête. Remettez en place les peignes, réglez la tension et huilez abondamment.

Si la tondeuse refuse à nouveau de fonctionner, le nettoyage est à refaire.

UTILISER HUILE LISTER R15 OU UNE HUILE SPECIALE POUR TONDEUSE

SI LES PEIGNES NE COUPENT PAS

SI LES PEIGNES NE COUPENT PAS – Ne pas augmenter la tension de serrage des peignes

UNE TENSION EXCESSIVE PROVOQUE DE LA SURCHAUFFE ET EMOUSSE LES PEIGNES. La tondeuse ne coupe pas si des poils ou de la saleté sont entre les peignes

Enlever les peignes de la tondeuse. Nettoyer la tête de la tondeuse pour empêcher les poils de pénétrer entre les peignes. Brossez entre les dents et nettoyez les peignes. Remettez en place les peignes. Finalement réglez la tension et huilez abondamment.

L'ECLAT LE PLUS LEGER SUR LA FACE D'UN PEIGNE SUFFIT POUR QUE LES PEIGNES NE COUPENT PAS.

LORSQUE LES PEIGNES ONT PERDU LEUR TRANCHANT ENVOYEZ-LES A UNE MAISON QUALIFIEE POUR REAFFUTAGE

ENTRETIEN (Fig. 2 et 3)

Il est très important de maintenir en tout temps les fiche et les cables propres, secs et en bon état. Le moteur et les engrenages d'entraînement donneront des années d'utilisation satisfaisant s'ils sont bien entretenus et utilisés régulièrement. Faire ce qui suit à la fin de chaque saison ou plus souvent si la tondeuse est constamment utilisée.

ROUE D'ENGRENAGE (Fig. 2)

Enlever la tête (1) toutes les 200 heures d'utilisaton. Essuyer la tête et les engrenages (2) pour les débarasser des poils et de la graisse usée. Enduire les engrenages de graisse fraîche (lister R2/Shell Alvania R2 ou analogue). Quand la tête est enlevée, verifique que les engrenages sont en bon état et aucune dent cassée.

FILTRES (Fig. 3)

Les filters doivent être enlevés et nettoyés méticuleusement après la tonte de chaque animal en utilisent la brose fournie ceci assurera une bonne marche du moteur.

Si la machine n'est pas entretenue de la sorte, il peut y avoir de la surchauffe du moteur avec la possibilité de dommages irréparables et, pour le moins, une mauvais coupe.

LE MOTEUR NE DOIT PAS MARCHER SANS LES FILTRES

ATTENTION: TOUT ENTRETIEN DOIT ETRE EFFECTUE AVEC LA MACHINE ETEINITE ET DEBRANCHEE.

BOUTON DE SECURITE (Fig. 3)

La tondeuse possède un bouton de securite qui se déclenche dès que la tondeuse est en mauvais état de fonctionnement. Avant de remettre la tondeuse en marche en cas de déclenchement de cette sécurité, il convient de verifier son bon état general. Ce bouton est situe au bout du corps du moteur.

LISTE DES PIECES DETACHEES

Lorsque vous commandes des pieces de rechange, veuillez spécifier:

Le numéro de la pièce, sa description et le nombre de pièce.

Si possible, veuillez indiquer le numéro de série qui se trouve sur la plaque de specification.

Fig. 4 ELEMENTS DE TONDEUSE

Article	Référence	Description	Nombre Par Série
1.	258-33560	Moteur 240V	1
2.	258-33573	Enveloppe de tondeuse droit	1
3.	258-33583	Enveloppe de tondeuse gauche	1
4.	258-33750	Ensemble engrenage, ventilator et roulement (compr. 5 – 10)	1
5.	258-33680	Arbre/pinion	1
6.	258-33690	Insert	1
7.	258-33700	Ventilateur	1
8.	249-12250	Roulement	1
9.	258-32430	Circlip	1
10.	258-31120	Anneau 'O'	1
11.	258-33630	Actionneur d'interrupteur	1
12.	258-37070	Support de câble	1
13.	258-33590	Bride de câble	1
14.	258-33670	Vis	2
15.	258-31870	Câble EUR	1
16.	258-33650	Circuit imprimé d'interrupteur 220-240V	1
17.	258-33740	Corde à poignet	1
18.	258-33730	Accroche	1
19.	258-33660	Vis supérieur	2
20.	258-33670	Vis inférieur	3
22.	258-33961	Filtre	1
23.	258-33760	Ensemble tête (compr. 24-30)	1
24.	258-33610	Tête de tondeuse	1
25.	258-30820	Ensemble engrenage et arbre	1
26.	258-00061	Tête de manivelle	1
27.	258-00057	Rouleau de manivelle	1
28.	258-00062	Ressort de rouleau de manivelle	1
29.	258-30850	Caviglia del pettine	2
30.	258-30850P	Perno della caviglia del pettine	2
31.	252-00009	Boulon de tension	1
32.	258-10061	Ressort de tension	1
33.	258-33710	Ecrou de tension	1
34.	258-34330	Ressort	1

LA POSICION PARA ESQUILAR CABALLOS Y GANADO

PREPARACION DEL ANIMAL

No es posible esperar que la esquiladora corte adecuadamente si el animal está mjado y sucio.

EL ANIMAL TIENE QUE ESTAR LIMPIO Y SECO

Es idóneo lavar con champú y enjuagar el animal unos cuantos días antes de esquilarlo. El piso del edificio también debe estar limpio y seco.

Esquilar los caballos antes de que se ponga grueso el pelo, y esquilar frecuentemente, para mantener una longitud uniforme. Si se ha de cortar el pelo de las patas, utilizar cuchillas estándar, en tanto que para el cuerpo pueden servir las cuchillas estándar o las de precisión.

El Ganado requiere cuchillas de puas anchos.

Estirar la piel hasta que esté lisa con la mano, todo lo que se pueda, y cortar contra la dirección del crecimiento del pelo. Deslizar sobre la piel con las cuchillas.

COLOCACION DE LAS CUCHILLAS DE LA ESQUILADORA (Fig. 1)

1. Limpiar frotando la cabeza y las cuchillas (incluyendo la púas entre ellas) hasta dejarlas absolutamente limpias.
2. Ajustar las cuchillas sobre el cabezal de la máquina y roscar la tuerca tensora fuertemente.
3. Dar vueltas a la tuerca tensora en sentido contrario 1½ vueltas, y se obtendrá así ajuste correcto. La línea señaladora ('A') de la tuerca de tensión asegurará precisión en este ajuste.
4. Engrasar las cuchillas y el cabezal, conectar el conmutador y poner en marcha unos minutos para observar su correcto funcionamiento.
5. Desconectar y limpiar frotando cualquier exceso de aceite.

LUBRICACION (Fig. 1)

Engrasar las partes móviles antes de poner en marcha el motor. Es necesario mantener el cabezal en posición vertical de forma que las púas queden hacia arriba, para permitir que el aceite penetre entre las mismas, y lateralmente para obtener una lubricación efectiva de las superficies posteriores de las cuchillas.

1. Engrasar las puntas de corte
2. Engrasar las superficies frontales del cabezal de la máquina
3. Engrasar la ranura o guía de las cuchillas cortadoras
4. Engrasar la parte trasera de las cuchillas cortadoras
5. Engrasar el eje cigüeñal cojinete de bolas

ENGRASAR CADA 10 MINUTOS DE FUNCIONAMIENTO - limpiar frotando el exceso de aceite.

CUIDADO DE LAS CUCHILLAS

El juego de cuchilla y peine debe guardarse siempre conjuntamente.

Las púas podrían romperse si las cuchillas se golpean. Las cuchillas de acero especialmente templado, para obtener calidades de buen corte son más quebradizas que las de acero no templado.

PROTECCION DE LAS CUCHILLAS

LIMPIAR FROTANDO LAS CUCHILLAS HASTA QUE ESTEN ABSOLUTAMENTE LIMPIAS. Esto se considera esencial si se quiere que la máquina trabaje adecuadamente. Las cuchillas se afilan y después se lapidan con piedras abrasives, hasta obtener un acabado de gran precisión.

ESQUILANDO CON CUCHILLAS NUEVAS

Las cuchillas nuevas o reafiladas han de limpiarse, engrasarse después, y ajustarse a la tensión adecuada de su uso.

Si las cuchillas no cortan cuando se usan por primera vez, parar inmediatamente.

NO AUMENTAR LA TENSION, PORQUE ESTO SOLO PUEDE RESULTAR PERJUDICIAL.

Extraer y limpiar las cuchillas, y que incluso una pequeña cantidad de polvo o un simple pelo pueden ser la causa del mal funcionamiento. Cepillar entre la púas y limpiar frotando bien las cuchillas y limpiar el cabezal. Poner de Nuevo las cuchillas en la macina de esquililar, después fijar la tensión corretamente y engrassar.

Si la máquina falla de Nuevo cortar, repetir el procedimiento de limpieza.

UTILIZAR ACEITE LISTER R15 O ACEITE DE MAQUINAS MUY LIGERO

FALLO EN CORTE

SI LAS CUCHILLAS FALLAN AL CORTAR, NO AUMENTAR LA TENSION. UNA TENSION EXCESIVA SOLO PRODUCE UN SOBRECALENTAMIENTO. Y DESPUNTARA LAS CUCHILLAS.

LA MAQUINA NO CORTURA SI HAY PELO SUCIEDAD ENTRE LAS CUCHILLAS.

Extraer las cuchillas de la esquiladora. Limpiar frotando el cabezal de la máquina hasta que esté limpio, para evitar que se desvien pelos y penetren entre las cuchillas y limpiar frotando las cuchillas hasta que estén limpias.

Poner de Nuevo las cuchillas en la macina de esquililar. Finalmente fijar la tensión corretamente y engrassar.

EL MAS LIGERO GOLPE SOBRE LA SUPERFICIE DE CUALQUIER CUCHILLA ES SUFICIENTE PARA QUE DEJEN DE CORTAR TOTALMENTE.

LAS CUCHILLAS Y PEINE DEBEN GUARDARSE CONJUNTAMENTE.

GUANDO LAS CUCHILLAS HAN PERDIDO SU FILO CORTANTE. ENVIARLAS A UNA FIRMA CUALIFICADA PARA EL REAFILADO.

MANTENIMIENTO (Fig. 2 y 3)

Es muy importante conservar el enchufe macho y el cable limpios, secos y en buen estado en todo momento. Los engranajes impulsores y del motor pueden funcionar sin averías durante años, si se mantienen y se revisan con regularidad. Al término de cada temporada, deberá llevarse a cabo lo siguiente, o con mayor frecuencia si se usa mucho.

ENGRANAJES (Fig. 2)

Cada 200 horas de funcionamiento sacar el cabezal (1). Frotar el cabezal y la rueda dentada (2) para extraer pelos y grasa usada.

Recubrir la rueda dentada con grasa limpia (Lister R2 o Shell R2 o equivalente). Cuando se ha extraído el cabezal de la máquina, comprobar la rueda dentada a efectos de desgaste o dientes rotos.

FILTROS (Fig. 3)

Los filtros representados en la figura 3, deben extraerse y limpiarse meticulosamente, usando el cepillo suministrado, después de que cada animal ha sido esquilado, asegurando con ello un funcionamiento eficaz del motor.

Si este mantenimiento no se lleva a cabo, puede sobrecalentarse el motor y averiarse en forma irreversible, o bien resultar en un corte deficiente por lo menos.

NO PONER EN FUNCIONAMIENTO EL MOTOR ESTANDO LOS FILTROS SACADOS
AVISO: Todo el mantenimiento debe realizarse estando la unidad desconectada y quitado el suministro de la red.

PULSADOR DE REPOSICION (Fig. 3)

La máquina está provista de un conmutador de protección de sobrecarga, que se desconectará si se produce la situación de sobrecarga.

Caso de que ésta ocurra, la unidad deberá ser comprobada totalmente antes de pulsar el botón de reposición. El botón o pulsador está situado en el extremo posterior del cuerpo del motor (“B”).

LISTA DE PIEZAS DE REPUESTO

Cuando se soliciten piezas de recambio, especificar:

Número de la pieza, descripción de la misma y pieza(s) de recambio.

Siempre que se sposable, poner el número de serie de la máquina esquiladora, que se encontrará sobre la placa de especificaciones.

Fig. 4 GRUPO PARA ESQUILAR

Item	Numero de La pieza	Descripción	Numero por conjunto
1.	258-33560	Motor 240V	1
2.	258-33573	Cubierta de la máquina esquiladora lado derecho	1
3.	258-33583	Cubierta de la máquina esquiladora lado izquierda	1
4.	258-33750	Conjunto de engranaje, eje, ventilador y Cojinete (comprendiendo articulos 5 – 10)	1
5.	258-33680	Eje de máquina	1
6.	258-33690	Intercalar	1
7.	258-33700	Ventilador	1
8.	249-12250	Cojinete	1
9.	258-32430	Pasador de perno de pistón	1
10.	258-31120	Junta tórica	1
11.	258-33630	Accionador del conmutador	1
12.	258-37070	Soporte del cable	1
13.	258-33590	Abrazadera del cable	1
14.	258-33670	Tornillo	2
15.	258-31870	Cable EUR	1
16.	258-33650	Circuito impreso del conmutador 220-240V	1
17.	258-33740	Cordón de la muñeca	1
18.	258-33730	Fin del cordón de la muñeca	1
19.	258-33660	Tornillo del caja superior	2
20.	258-33670	Tornillo del caja fondo	3
22.	258-33961	Filtro	1
23.	258-33760	Conjunto del cabezal (comprendiendo articulos 24-30)	1
24.	258-33610	Cabezal de la máquina esquiladora	1
25.	258-30820	Conjunto de engranaje y eje	1
26.	258-00061	Cabeza de biela	1
27.	258-00057	Rodillo de biela	1
28.	258-00062	Resorte de rodillo de biela	1
29.	258-30850	Chaveta comb	2
30.	258-30850P	Pasador de chaveta comb	2
31.	252-00009	Clavija de tensión	1
32.	258-10061	Muelle tensor	1
33.	258-33710	Tuerca de tensión	1
34.	258-34330	Resorte	1

AGGIUSTAMENTO PER TOSATURA EQUINI E BOVINI

PREPARAZIONE DEL ANIMALE

La tosatrice non taglierà correttamente se l'animale è bagnato e sporco.

L'ANIMALE DEVE ESSERE PULITO E ASCIUTTO

Idealmente si deve lavare la pelliccia con Shampoo e Sciacquarla alcuni giorni prima di tosare. Anche il pavimento dell'edificio deve essere pulito ed asciutto.

Tosa I cavelli prima che la pelliccia cresce fitta e tosa spesso per mantenere una lunghezza uniforme. Usa le lame standard per le gambe mentre il corpo puo essere tosato con le lame standard o le lame sottili.

Usa la lame a denti grossi per il bestiame.

Tendi la pelle a piano con la mano e taglia per quanto possibile contro la direzione in cui la pelle cresce. Fai scivolare sopra la pelle con la lame.

Smetti di tosare a tratti per dare una pennellata alla pelliccia e per oliare le lame.

TENSIONE DELLE LAME DELLA TOSATRICE(Fig. 1)

1. Strofina completamente la testa e le lame (entro I denti incluso)
2. Monta le lame sulla testa della tosatrice e avvita fissamente il dado di tensione.
3. Fai girare il dado di tensione 1½ volte indietro, quest'è la registrazione corretta. La linea di segnatura del dado di tensione ("A") assicurerà la precisione.
4. Olia le lame e la testa, accendi la tosatrice e la fai funzionare per breve tempo.
5. La spegni e strofina di olio in eccesso.

LUBRICAZIONE (Fig. 1)

Olia I parti mobile prima di mettere il motore in moto. E necessario di puntare la testa verso l'alto perche l'olio puo penetrare entro I punti taglienti, e a sghembo per la lbrificazione effiace delle superfici posteriore della lama.

1. Olia entro i punti taglienti.
2. Olia i pattini anteriore della testa a della tosatrice.
3. Olia la scanalatura da guida della lama tagliente.
4. Olia il termine della lama tagliente.
5. Olia l'albero a gomiti ed il rullo.

OLIA OGNI 10 MINUTI QUANDO FUNZIONA – la Strofina di olio in eccesso.

CURA DELLA LAME

Le lame devono essere tenute insieme come una serie corrispondente.

I denti possono rompere se le lame sono battute.

Le lame d'acciaio sono specialmente temprate perché hanno le proprietà buone per tagliare. Sono più fragili che acciaio non temprato.

PROTEZIONE DELLA LAME

Strofina le lame completamente. Quest'è essenziale perché la tosatrice funziona correttamente. Le lame sono arrotate e poi smerigliate ad una rifinitura a precisione fine.

TOSATURA CON LE NUOVE LAME

Nuove o rarroate lame devono essere pulite, poi oliate e tensionate correttamente prima di usarle.

Se le lame non tagliano al primo uso, cessa il lavoro immediatamente.

NON AUMENTA LA TENSIONE. QUESTO POU SOLTANTO ESSER DANNOS O.

Toglia le lame per pulirle, perché anche una piccola quantità di sudiciume o un capello singolo può essere la causa del guasto. Spazzola entro I denti e strofina le lame et la testa. Montare ancora una volta le lame sulla tosatrice, quindi regolare correttamente la tensione e lubrificare con olio.

Se la tosatrice non taglia ancora una volta, rieht la procedura di pulitura.

USI LISTER R15 OLIO o olio molto leggera di macchina.

SE LE LAME NON TAGLIANO

SE LE LAME NON TAGLIANO – NON AUMENTA LE TENSIONE

LA TENSIONE ECCESSIVO CAUSERÀ SOLTANTA IL SURRISCALDAMENTO E SMUSSERSÀ LE LAME.

LA TOSATRICE NON TAGLIERÀ SE CI SONO CAPELLI O SUDICIUME ENTRO LE LAME.

Toglia le lame della tosatrice. Strofina la testa della tosatrice per evitare I capelli entro le lame.

Spazzola entro I dentio della lame e strofina le lame.

Montare ancora una volta le lame sulla tosatrice. Infine regolare la tensione correttamente e lubrificare con olio.

La tosatrice cesserà completamente di tagliare si c'è la più leggera colpo sulla faccia di l'uno o l'attro lame.

LE LAME DEVONO ESSERE TENUTE INSIEME COME UNA SERIE CORRISPONDENTE. QUANDO LE LAME HANNO PERSO IL LORO FILO, LE RITORNA AD UNA DITTA QUALIFICATA PER RARROTARLE.

MANUTENZIONE (Fig. 2 & 3)

È particolarmente importante di tenere la spina ed il cavo sempre puliti asciutti ed in ordine.

L'ingrannaggio di motore e trasmissione funzionerà molti anni di uso senza guasto se la manutenzione e le riparazioni sono eseguite regolarmente. Le cose seguenti l'ingrannaggio è usato spesso.

L'INGRANNAGGIO (Fig. 2)

Ogni 200 ore di marcia togli la testa della tosatrice (1). Strofinare la testa della tosatrice e la ruota dentata per eliminare i capelli e il lubrificante usato.

Ricopri la ruota dentata con il lubrificante pulito (Lister R2 o Shell Alvania R2 o equivalente). Quando la testa della tosatrice è tolta, esamina la ruota dentata per il logoramento ed i denti rotti.

FILTRI (Fig. 3)

Dopo la tosatura di ogni animale i filtri mostrati in figura 3 devono essere tolti e puliti in modo meticoloso usando la spazzola dotata. Questo assicura la marcia efficiente del motore.

Se questa manutenzione è ignorata il motore potrebbe surriscaldare con possibile danno irreversibile o almeno con una tosatura inefficiente.

NON FARE UNZIONARE IL MOTORE SENZA FILTRI

ATTENZIONE AVVERTIMENTO: Tutta la manutenzione deve essere eseguita con l'elemento spento e tolto dalla dotazione della rete.

BOTTONE DI RESISTENZA (Fig. 3)

La Tosatrice è dotata con un interruttore che protegge contro sovraccarico. L'interruttore scatterà se la tosatrice diventa sovraccaricata. Se questo succede, l'elemento deve essere completamente controllato prima di premere il bottone per resistere. Il bottone è situato all'estremità posteriore del corpo del motore (B).

LISTA DI PEZZI

Ordinando i pezzi di ricambio indicate per favore:

Il numero del pezzo, descrizione e la quantità del pezzo o dei pezzi di ricambio.

Quando possibile cita il numero di serie della tosatrice che si trova sulla piastra di specificazione.

Fig. 4 PEZZI DI RICAMBIO DELLA TOSATRICE

Voce	Nr del Pezzo	Descrizione	Quanti Pro Serie
1.	258-33560	Motore 240V	1
2.	258-33573	Copertura della tosatrice mano destra	1
3.	258-33583	Copertura della tosatrice mason sinistra	1
4.	258-33750	Montaggio della Marcia,dell'albero ventilatore e cuscinetto (compromettente le voci 5 – 10)	1
5.	258-33680	Marcia	1
6.	258-33690	Inserto della marcia	1
7.	258-33700	Ventilatore	1
8.	249-12250	Cuscinetto	1
9.	258-32430	Circlip	1
10.	258-31120	'O' Anello	1
11.	258-33630	Trascinatore dell'interruttore	1
12.	258-37070	Sostengo del cavo	1
13.	258-33590	Morsetto del cavo	1
14.	258-33670	Vite	2
15.	258-31870	Cavo EUR	1
16.	258-33650	Circuito stampato dell'interruttore 220-240V	1
17.	258-33740	Cinghia da polso	1
18.	258-33730	Fine del Cinghia del polso	1
19.	258-33660	Vite (la cima)	2
20.	258-33670	Vite (il fondo)	3
22.	258-33961	Filtro	1
23.	258-33760	Montagio della testa (compromettente le voci 24-30)	1
24.	258-33610	Testa della tosatrice	1
25.	258-30820	Montaggio della Marcia e dell'albero	1
26.	258-00061	Testa della manovella	1
27.	258-00057	Rullo della manovello	1
28.	258-00062	Molla del rullo della manovella	1
29.	258-30850	Caviglia del pettine	2
30.	258-30850P	Perno della caviglia del pettine	2
31.	252-00009	Bullon da tensione	1
32.	258-10061	Molla da tensione	1
33.	258-33710	Dado da tensione	1
34.	258-34330	Molla	1

EINSTELLEN FÜR PFERDE UND RINDERSCHEREN

VORBEREITUNG DES TIERES

Man kann nicht erwarten, daß die Schermaschine richtig und einwandfrei schneidet, wenn das Tier naß und schmutzig ist. DAS TIER MUSS SAUBER TROCKEN SEIN!

Wir empfehlen, das Fell einige Tage vor dem Scheren mit einem Haarwaschmittel zu waschen und gründlich abzuspülen. Es ist zu beachten, daß der Fußboden des Gebäudes sauber und trocken ist.

Pferde sollte man das Fell regelmäßig und oft scheren, bevor es zu dicht wird. Hierdurch wird auch eine gleichbleibende Länge erzielt. Zum Scheren der Beine sind Normalmesser und auf dem Körper entweder Normalqualität – oder extra feine Schermesser zu verwenden.

Für Großvieh sind Schermesser mit Grobverzahnung erforderlich.

Die Haut mit der Hand flachziehen und soweit wie möglich in der Gegenrichtung zum Fellwuchs schneiden. Mit der Schere über die Haut gleiten.

Zwecks Beseitigung der Schurwolle und Ölung der Schermesser das Scheren öfters unterbrechen.

ANSPANNUNG DER SCHERMESSER (Abb. 1)

1. Den Kopf und die Schermesser (einschl. Zahngrund) vollkommen sauberwischen
2. Die Messer auf den Scherkopf einsetzen und die Spanschraubenmutter fest nachschrauben
3. Die Spannmutter zur richtigen Einstellung anderthalbmal umdrehen. Der Markierungsstrich der Spannmutter ('A') gewährleistet Genauereinstellung
4. Schermesser und Kopf einölen, die Schermaschine einschalten und kurze Zeit laufen lassen
5. Ausschalten und überflüssiges Öl abwischen

ÖLUNG (Abb. 1)

Alle beweglichen Teile vor dem Anlassen des Motors ölen. Es ist notwendig, den Kopf aufzurichten, damit das Öl (Schmierstoff) zwischen die Messerspitzen und seitwärts zur wirksamen Einölung der Rückseiten der Schermesser dringt.

1. Zwischen den Messerspitzen ölen
2. Die Vorderseite – Polster des Scherkopfes ölen
3. Den Führungskanal der Schermesser ölen
4. Den Fuß des Scherkopfes ölen
5. Die Kurbelwelle und die Walze einölen

NACH JEWEILS 10 MIN. BETREIB ERNEUT EINÖLEN – Ölreste abwischen.

PFLEGE DER SCHERMESSER

Die Schermesser sollten in ZUSAMMENPASSENDEN SÄTZEN gehalten werden. Beim Slossen könnte die Verzahnung beschädigt werden. Die Stahlschermesser sind zwecks extra guter Schneidleistung speziell gehärtet und sind deswegen brüchiger als ungehärteter Stahl.

SCHERMESSER-SCHUTZ

DIE SCHERMESSER VOLLKOMMEN SAUBERWISCHEN. Das ist wesentlich, damit die Schermaschine richtig funktioniert. Die Messer sind geschliffen und nachher zur höchsten Präzision sehr fein geläpft.

SCHEREN MIT NEUEN MESSERN

Neue oder nachgeschliffene Messer müssen vor dem Gebrauch gereinigt, dann geölt und korrekt angespannt werden.

Beim versagen der Schermesser während Inbetriebnahme die Arbeit sofort einstellen. WEITERE STEGERUNG DER SPANNUNG KANN NUR NOCH SCHADEN. Es empfiehlt sich, die Schermesser herauszunehmen und da auch nur der kleinste Schmutz oder ein einziges Haar sich als Ursache des Problems erweisen könnte die sauberwischen. Legen sie die Schermesser wieder in den Schermaschine. Stellen sie die richtige Spannung ein und ölen sie das Gerät.

Beim erneuten Ausbleiben der Scherfunktion den ganzen Reinigungsvorgang wiederholen.

ANZUWENDEN IST ENTWEDER LISTER R15 ÖL ODER SEHR LEICHTES MASCHINENÖL.

VERSAGEN DER SCHNEIDEFUNKTION

BEIM VERSAGEN DER SCHNEIDEFUNKTION DARF DIE SPANNUNG NICHT ERHÖHT WERDEN.

Übermäßige Spannung würde nur noch zur Überhitzung und zur Abstumpfung der Messer führen. Gerät z. B. ein Haar oder Schmutz zwischen die Schermesser SO WIRD DAS SCHERGERÄT AUSSER BETRIEB GESETZT!

Der Schermesser aus der Schermaschine herausholen. Den Scherkopf reinigen um dem Durchdringen einzelner Haare zwischen die Schermesservorzubeugen. Die Messer grundlich zwischen den Zähnen reinigen und die Schermesser sauberwischen. Legen sie die Schermesser wieder in den Schermaschine. Dann Stellen sie die richtige Spannung ein und ölen sie das Gerät.

AUCH NUR DER KLEINST STOSS/FLECK BESCHÄDIGT DIE OBERFLÄCHE EINES MESSERS GENUGEN UM ES AM SCHNEIDEN ZU HINDERN.

DIE SCHERMESSER SOLLTEN IMMER IN PAAREN GEHALTEN WERDEN.

BEI ABSTUMPFUNG VERSCHLEISS DER SCHNEIDKANTEN DIE SCHERMESSER AN EINE FACHFIRMA ZUM NACHSCHLEIFEN SENDEN!

WARTUNG (Abb. 2& 3)

Es ist besonders wichtig, Stecker und Kabel zu jeder Zeit trocken und in gutem Zustand zu halten. Man kann von Motor und Antriebsrädern jahrelangen und fehlerfreien Betrieb erwarten aber nur mit regelmässiger Pflege und Wartung. Die folgende service-Vorschrift sollte zum Schluss jeder Schersaison – oder bei häufiger und vielseitiger Anwendung – ausgeführt werden.

GETRIEBE (Abb. 2)

Nach jeden 200 Stunden im Betrieb den Scherkopf abmontieren (1). Zur Beseitigung von Haaren und verbrauchtem Schmierstoff den Scherkopf und das Getriebezahnrad (2) abwischen. Das Zahnrad mit frischem Schmierstoff (Lister R2 oder Shell Alvania Nr.2 o.ä.) einschmieren. Während der Zeit wenn der Scherkopf abmontiert ist das Zahnrad auf Verschleiss und abgebrochene Verzahnung überprüfen.

FILTER (Abb. 3)

Nachdem das Scheren jades Tieres beendet ist, sollten die Filter (Abb. 3) herausgenommen und sorgfältig, unter Verwendung von beiliegender Bürste, gereinigt werden, wodurch einwandfreier Betrieb des Motors gewährleistet wird.

Nichtbefolgung dieser wartungsvorschriften könnte eine Überhitzung des Motors und damit ernsthaften Schaden oder fehlerhaftes Scheren zur Folge haben.

DEN MOTOR UNTER KEINEN UMSTÄNDEN OHNE DIE FILTER LAUFEN LASSEN.

ACHTUNG! : Vor jeder Reinigung/Wartung den Stecker ziehen!

RÜCKSTELLKNOPF (Abb. 3)

Der Schermaschine ist einem Überlastungsschutzschalter ausgerüstet welcher sich bei Überlastung auslöst. Sollte dieser fall eintreten, muss die Maschine vor Betätigung des Rückstellknopfes gründlich überprüft werden. Der Knopf befindet sich am hinteren Ende des Motorengehäuses ('B').

ERSATZTEILLISTE

Wir bitten unsere kunden, bei Bestellung von Ersatzteilen stets Bestellnummer, Gegenstand (Kurzbeschreibung) und Stückzahl der Ersatzteile anzugeben.

Es empfiehlt sich, wenn möglich, die Seriennummer, welche dem Typenschild auf der Rückseite der Schermaschine entnommen werden kann, anzugeben.

ABB. 4 CLIPPER-GERÄT

Pos Nr	Bestellnr.	Gegenstand	Stückzahl per satz
1.	258-33560	Motor	1
2.	258-33573	Clipper-Gehäuse rechte Hand	1
3.	258-33583	Clipper-Gehäuse linke Hand	1
4.	258-33750	Getriebe & Achswelle Triebwerk, Ventilator & Lager (Enthält Pos. 5 – 10)	1
5.	258-33680	Triebwelle	1
6.	258-33690	Triebwelle innen	1
7.	258-33700	Ventilator	1
8.	249-12250	Lager	1
9.	258-32430	Seegerring	1
10.	258-31120	Rundschnurring	1
11.	258-33630	Schaltbetätigungsorgan	1
12.	258-37070	Kabelstütze	1
13.	258-33590	Kabelklemme	1
14.	258-33670	Linenschraube	2
15.	258-31780	Kabel	1
16.	258-33650	Gedruckte Schaltung 220-240V	1
17.	258-33740	Gelenkriemen	1
18.	258-33730	Ende von Gelenkriemen	1
19.	258-33660	Schraube (oberteil)	2
20.	258-33670	Schraube (untereil)	3
22.	258-33961	Filter	1
23.	258-33760	Kopfträger (enthält pos 24-30)	1
24.	258-33610	Scherkorf	1
25.	258-30820	Getriebe & Achswelle Triebwerk	1
26.	258-00061	Kurbelkopf	1
27.	258-00057	Kurbel-Auflaufrolle	1
28.	258-00062	Laufrollenfeder	1
29.	258-30850	Kammstöpsel	2
30.	258-30850P	Kammstöpselstift	2
31.	252-00009	Spannschraube	1
32.	258-10061	Spannfeder	1
33.	258-33710	Spannschraubenmutter	1
34.	258-34330	Feder	1

FIG. 5 SERVICE EQUIPMENT AVAILABLE

Item No.	Part No.	Description
1.	258-35040	Brush
2.	258-30930	Screwdriver
3.	258-34870	Grease sachet
4.	258-30940	Oil Bottle – with oil (60ml)

FIG. 5 EQUIPEMENT DE SERVICE A DISPOSITION

Position	No. de Piece	Description
1.	258-35040	Brosse
2.	258-30930	Tournevis
3.	258-34870	Graisse
4.	258-30940	Bouteille d'huile (60ml)

FIG.5 EQUIPO DE ENTRETENIMIENTO DISPONIBLE

Item No.	Número de la Pieza	Descripcion
1.	258-35040	Cepillo
2.	258-30930	Juego de destornilladores
3.	258-34870	Envase de Grasa
4.	258-30940	Envase de aceite – con aceite (60ml)

FIG.5 APPARECCHIATURA PER L'ASSISTENZA DISPONIBILE

Voce	Nr. del Pezzo	Descrizione
1.	258-35040	Spazzola
2.	258-30930	Serie di cacciaviti
3.	258-34870	Contenitore di grasso – con grasso
4.	258-30940	Bottiglia d'olio – con olio (60ml)

FIG.5 SERVICE - AUSRÜSTUNG ZUR VERFÜGUNG

Pos. Nr.	Bestellnr.	Gegestand
1.	258-35040	Bürste
2.	258-30930	Satz Schraubenzieher
3.	258-34870	Schmierstoffbehälter
4.	258-30940	Öfflasche mit Öl (60ml)

FIG 5

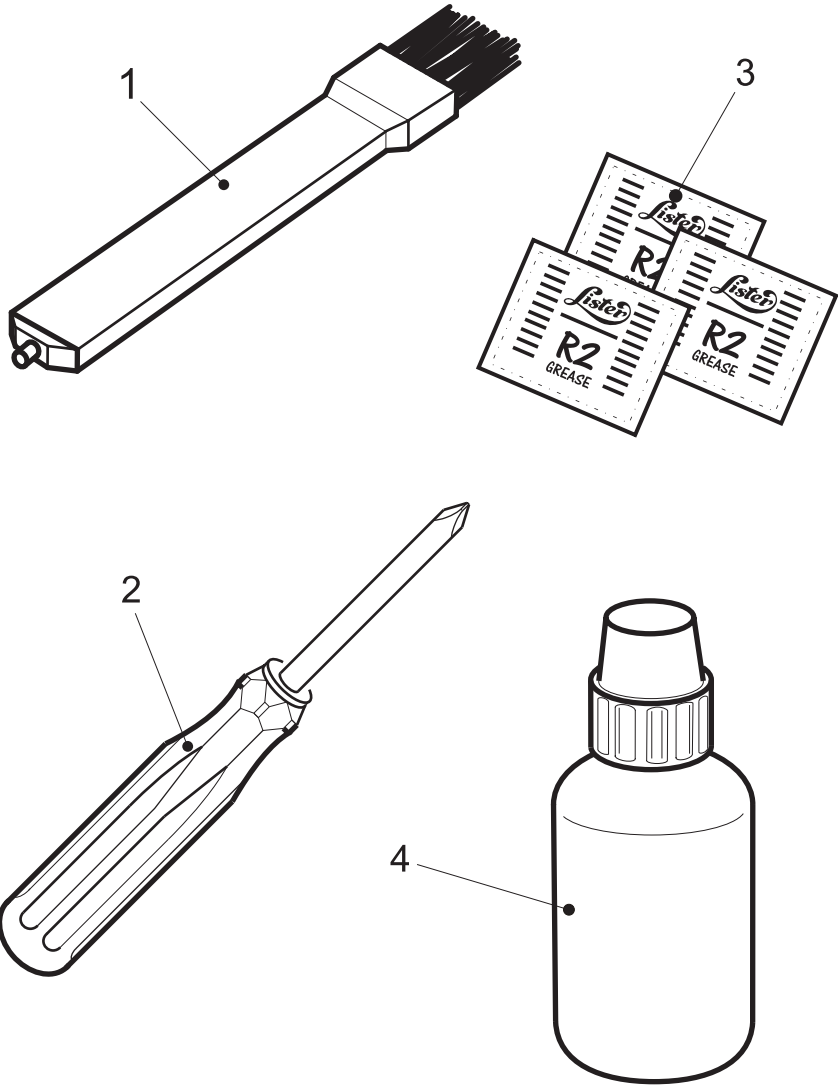


FIG 1

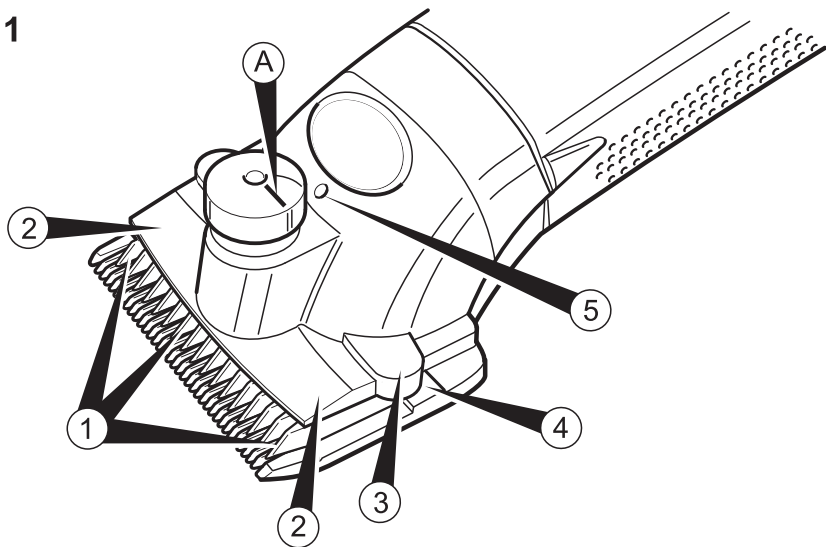


FIG 2

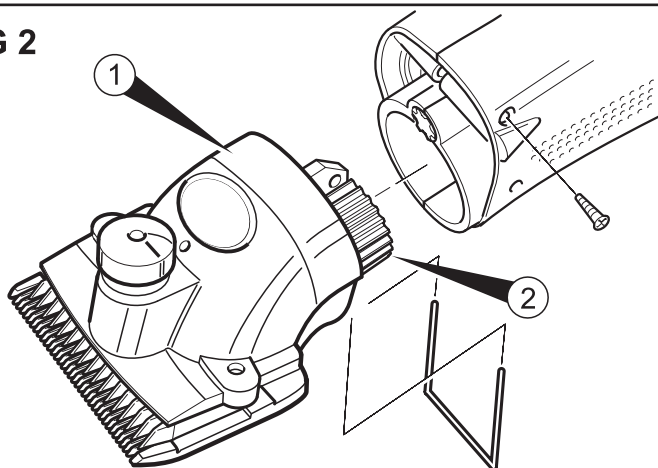


FIG 3

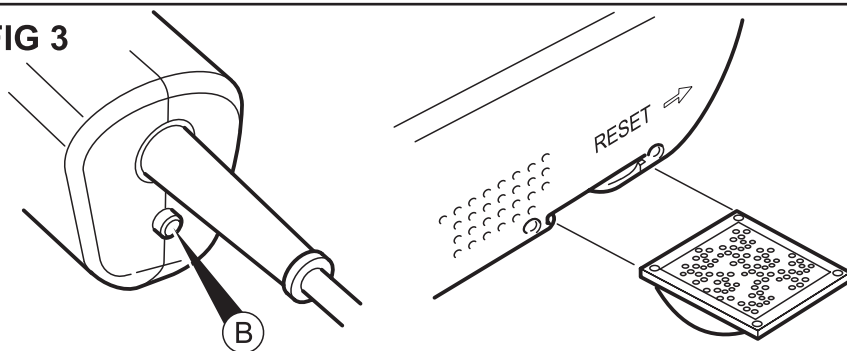
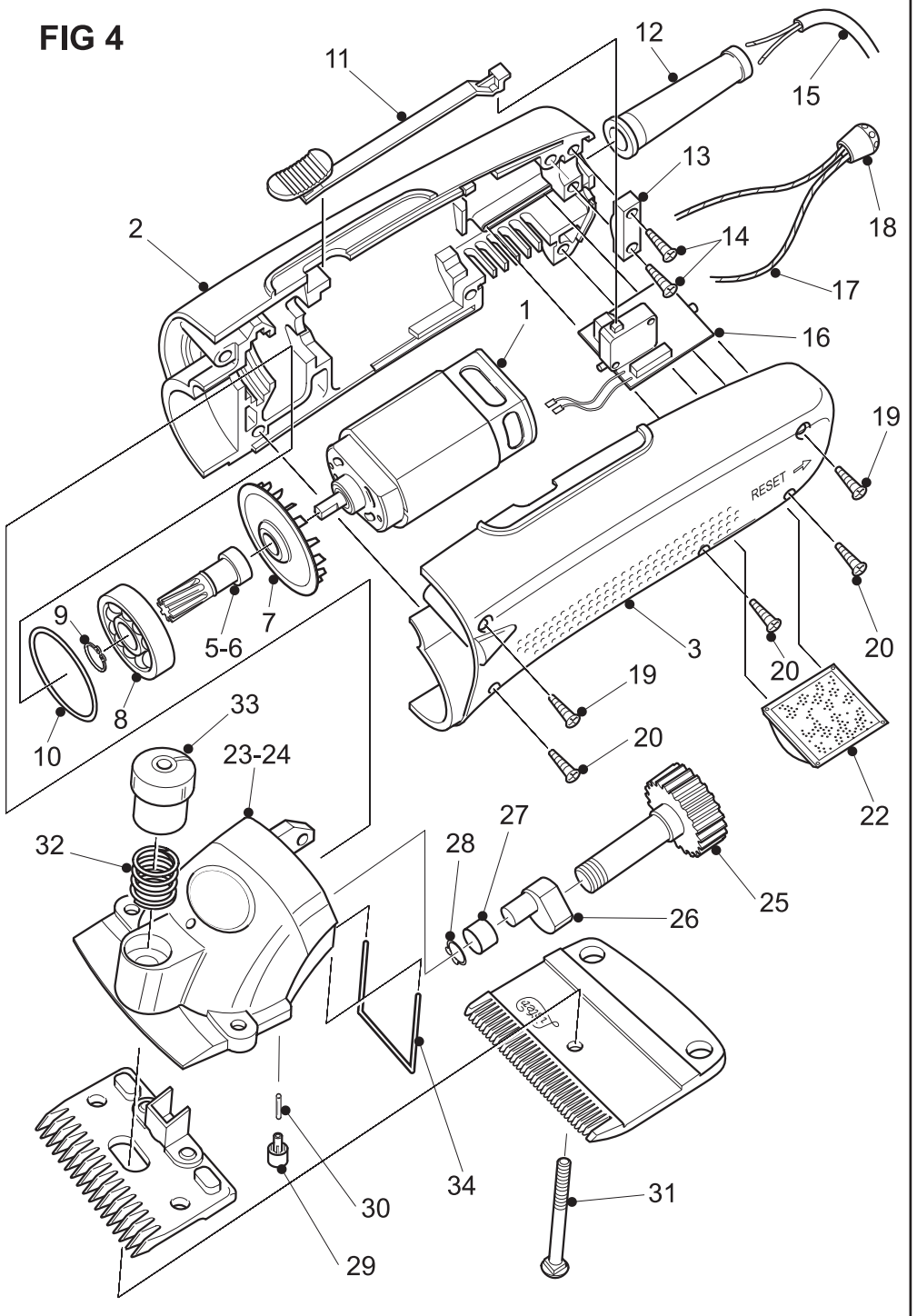


FIG 4





www.lister-shearing.com

Lister Shearing Equipment Ltd

Dursley, Gloucestershire, GL11 4HR

Tel: +44 (0) 1453 544 832

Email : info@lister-shearing.com

A Subsidiary of **WAHL**® Clipper Corporation